

Technische Tagung 2010

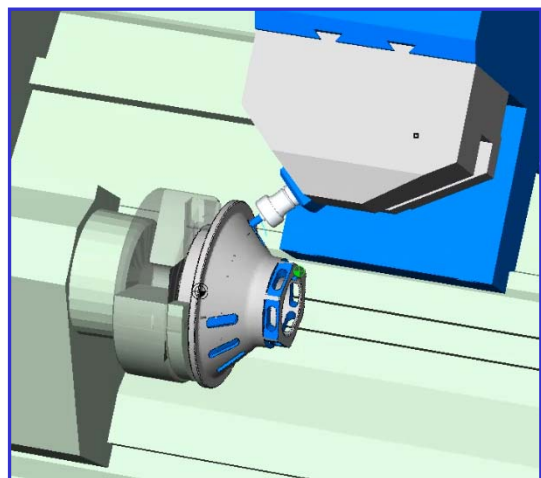
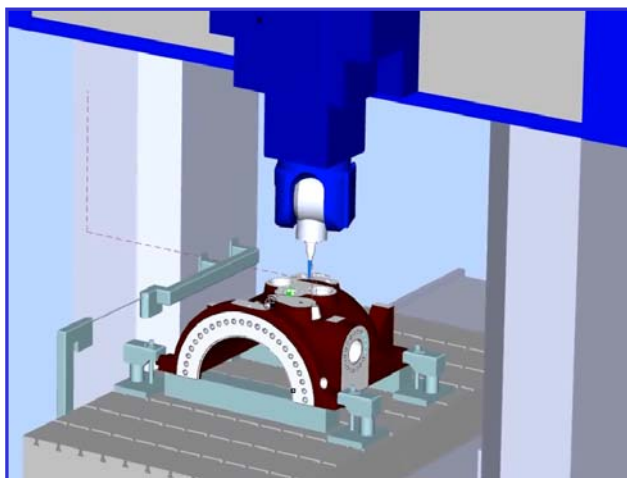
EXAPT – Neue Strategien und Partnerschaften sichern Ihren Erfolg

Die technische Tagung 2010 begann bereits am Vorabend mit einer Hausmesse:

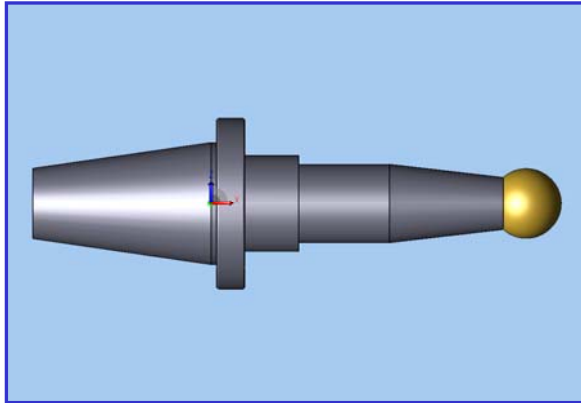


Dort hatten die Anwender Gelegenheit, die neuen Möglichkeiten der EXAPT Version 5.03 kennen zu lernen und zu diskutieren.

Highlights in EXAPTSolid / EXAPTplus waren: 3/5-Achs-Bearbeitung auf einem Großbearbeitungszentrum mit Aggregatauswahl, Positionierung und Abtragssimulation, Änderungsprogrammierung mit EXAPTSolid, EXAPT Simulation-Viewer (mit Touchscreen)



Folgende Schwerpunkte wurden in EXAPTpdo vorgestellt: 3D-Solid-Werkzeuggenerierung, Erfassungsmasken Bohr- und Fräs-Werkzeuge, TLM-Anwendung mit Brutto-Netto Werkzeugbedarf, Integration der Werkzeugvoreinstellung mit ZOLLER und automatische Rückspeicherung in die Datenbank



- Kopfflächen		Firmen-Sachnr		Erstellt :	25.02.2010 13:31
WZ.-Sachnumr	KOV001			Änderer :	BESDOK
Ersteller :	BESDOK			Geändert :	25.02.2010 13:37
WZ.-Bezeich. : KUGELFRAESER					
xs :	200,00				
Dornabstand (d) :	65,00				
Hülzyl-Drm.1 (dh1) :	55,00				
Hülzyl-Drm.2 (dh2) :	97,50				
Hülzyl-Länge1 (lh1) :	30				
Hülzyl-Lng.2 (lh2) :	15,20				
Kegelschaftstartd (dk) :	45,00				
Kegelschaftendd (dku) :	30,00				

Auf der Technischen Tagung am Folgetag gab es interessante Beiträge rund um die EXAPT CAD/CAM-Lösungen.

Diese wurden von den Firmen SMS Siemag AG, Hilchenbach, manroland AG, Augsburg, CIM Aachen GmbH, Aachen und natürlich von der EXAPT Systemtechnik GmbH, Aachen gehalten:

- EXAPT - strategische Weiterentwicklung zum Vorteil der Anwender
- EXAPT-Einsatz bei der Komplettbearbeitung von Großbauteilen
- Erfahrungsbericht EXAPT-Arbeitskreis
- Standardisierte Bereitstellung von Werkzeugdaten für die NC-Programmierung
- EXAPTpdo - Erhöhter Anwendernutzen durch Partnerlösungen
- EXAPT NC - All in One - Neue Technologien verbessern die Wirtschaftlichkeit



Informationsaustausch in den Pausen