

## Simulation für die Werkstatt

**Bezeichnung: Simulation/view**

### Beschreibung:

System zur EXAPTplus-Simulation (NC-Planung) für den Einsatz in der Werkstatt

- Simulation für Werkstatt-Terminals auf Basis des EXAPT-Datenmodells
- Darstellung von Werkstück und Werkzeug, erweiterbar mit Maschinen-Aggregaten als Zusatzoption (EXAPTplus-Maschinensimulation)
- Auswahl der Simulationsprogramme über die EXAPTpdo-Datenbank oder aus dem Dateisystem
- Werkzeugliste als Tabelle bei Verwendung des EXAPTpdo-Werkzeugplans

### Nutzen:

- Verkürzung der Einfahrzeiten und Erhöhung der Sicherheit beim Einfahren von Programmen
- Unterstützung der Mitarbeiter in der Fertigung durch visuelle Kollisionskontrolle
- Werkstattorientierte Bedienung über Touchscreen oder Tastatur/Maus
- Einfache Anwendung ohne EXAPT-Programmierkenntnisse

### Voraussetzungen:

- EXAPTplus ab Version 5.03
- EXAPTpdo bei Nutzung des Datenbankarchivs (DB-Lizenzierung erforderlich)

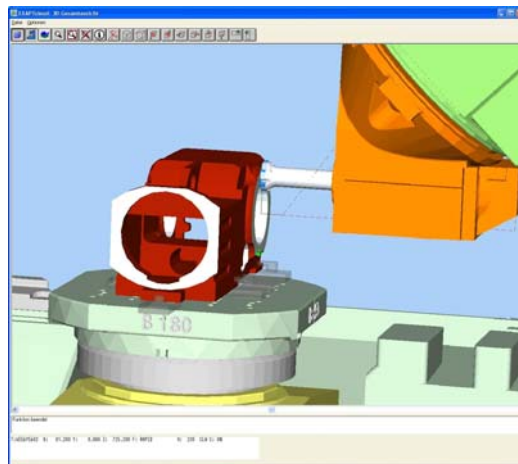
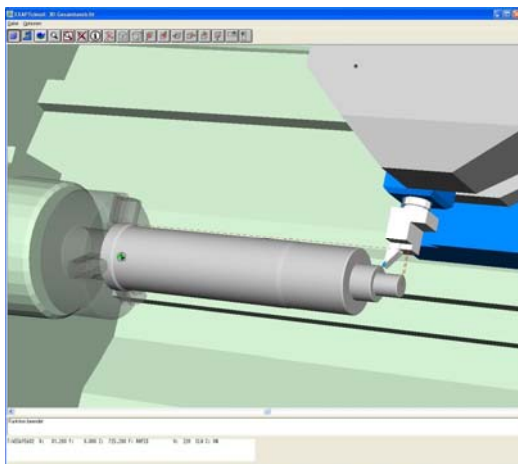


Abb. EXAPTplus Simulations-Viewer